

ASSA MYNTLÅS

med returränna



ASSA Myntlås är en perfekt lösning där man har behov av tillfällig och säker förvaring av sina tillhörigheter. Det kan t ex vara kläd- och effektförvaring vid motions- och badanläggningar, teatrar, sjukhus, bibliotek, butiker buss- och järnvägsstationer. Myntlås med returränna används om en deponering ska ske när skåpet används.

Egenskaper

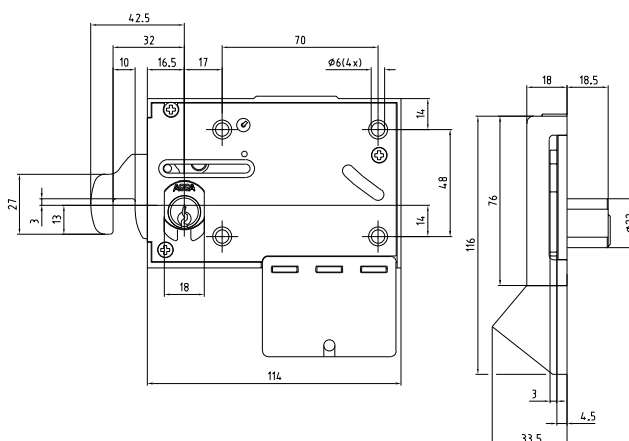
- ASSA myntlås är ett mekaniskt lås för skåp.
- Låset finns tillgängligt för SEK 10 kr, DKK 10 kr, och € 1.
- Finns för både vänster- och högerhängda skåp.
- Cylindern är 5-stift och är alltid i huvudnyckelsystem.
- Två nycklar per myntlås.
- Låskistan och returränna av komposit.
- Cylinder och nycklar av förnicklad mässing.
- Huvudnyckel beställs separat.

Funktion

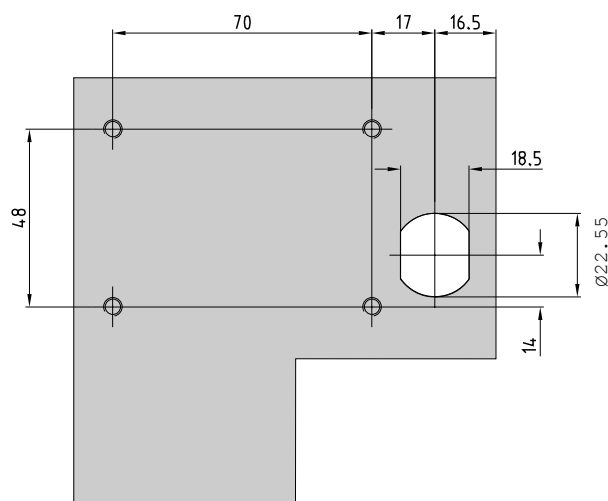
När rätt mynt används kan dörren låsas och nyckeln tas ur. När låset låses upp passerar myntet till returrännan och användaren tar tillbaka myntet. ASSA Myntlås är designat så att nyckeln alltid stannar i låset efter användning.



Måttskiss (mm)



Hålbild (mm)



OBS!

Den orangefärgade plasttråden som sticker upp ur låset är en transportsäkring som tillåter att låset monteras och transporteras med stängd dörr, utan att använda mynt. **VIKTIGT!** Transportsäkringen måste avlägsnas före slutanvändning för att aktivera låset för föreskrivet mynt.