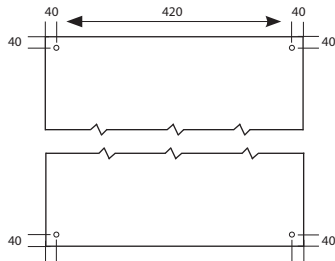


Monteringsanvisning för FASTIGHETSBOXAR

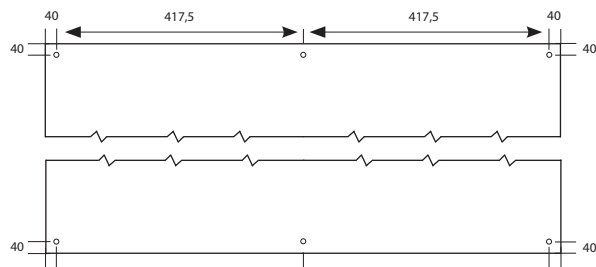


Monteringsanvisning för FASTIGHETSBOXAR

Hålbild enkelsektion. Totalbredd 500 mm.



Hålbild dubbelsektion. Totalbredd 915 mm.



Monteringsinformation

Avlastningsyta

För boxanläggningar innehållande mer än 6 boxar ska det finnas en avlastningsyta i direkt anslutning till boxanläggningen som klarar en belastning på minst 25 kg. Avlastningsytan monteras på mellan 600-900 mm höjd, gärna utdragbar skiva. Rekommenderat mått på avlastningsytan minst 370x520 mm.

Märkning av mottagarnamn

Märkning av namn och facknummer av respektive fack vid nyinstallation och vid inflyttning är fastighetsägarens ansvar. Märkning ska ske med väl läslig text, rekommendation minst 8 mm höga bokstäver. Märkning av mottagare/box ska vara horisontell och synlig både då centralöppningen är stängd och öppen. Rekommendation att märkningen sker med svart text på vit botten och att efternamn anges först. När dörrarna till anläggningen öppnats via centrallåset skall märkningen sitta i underkant av respektive box – på hyllkanten.

Fackordning för boxar

Numreringen av de enskilda facken ska börja längst ner till vänster med första avlämningsstället på nedersta plan och gå vidare uppåt kolumn för kolumn, alltid med början längst ner.

3	6	9	12	15
2	5	8	11	14
1	4	7	10	13

Numrering görs om möjligt enligt kommande princip för lägenhetsnumrering som fastställs av Lantmäteriet. För personer med rörelsehinder eller annan orsak, kan enskilt avlämningsställe i boxanläggningen få annan lämplig placering.

Belysning

Belysningen vid boxanläggningen ska vara tillräcklig så att en säker insortering kan ske och att en god arbetsmiljö kan upprätthållas.

Upphängningsanordningar för olika väggmaterial

Det gäller att veta vilken sorts vägg man har och hur man ska kunna fästa något på den. Använd olika upphängningsanordningar för olika väggmaterial. Använd medföljande brickor samt träskruv (5-6 mm) eller metallskruv (M5-M6).

Betongväggar

Använd expanderande metall- eller plastplugg samt skruv. Det krävs att man borrar ett hål i väggen och det ska vara i exakt dimension (anges på förpackningen för respektive plugg).

Lättbetongväggar

Använd plast- eller metallplugg samt skruv. Eftersom lättbetongväggen är ganska porös bör man använda en metallborr och en plugg som expanderar långt inne i väggen, annars kan det inträffa att väggytan brister. Använd expanderande plugg som är avsedda just för lättbetong. Fackhandel kan ge dig exakta uppgifter om dessa pluggar.

Tegelväggar

Väggar av tegel är ungefär lika hårda som de av betong. Använd expanderande metall- eller plastplugg. Det krävs att man borrar ett hål i väggen och det ska vara i exakt dimension (anges på förpackningen för respektive plugg). Gör inte hål för nära kanten av en sten, det kan inträffa att den spricker.

Väggar med gipsskivor

Använd fästeanordning som expanderar på insidan av skivan när skruven dras i. Dessa fästen kräver att man borrar hål i gipsskivan innan man kan sätta i dem.

Väggar med spån- eller träfiberskivor

Använd fästeanordning som expanderar på insidan av skivan när skruven dras i. Dessa fästen kräver att man borrar hål i spån- eller träfiberskivan innan man kan sätta i dem.

Väggar av trä

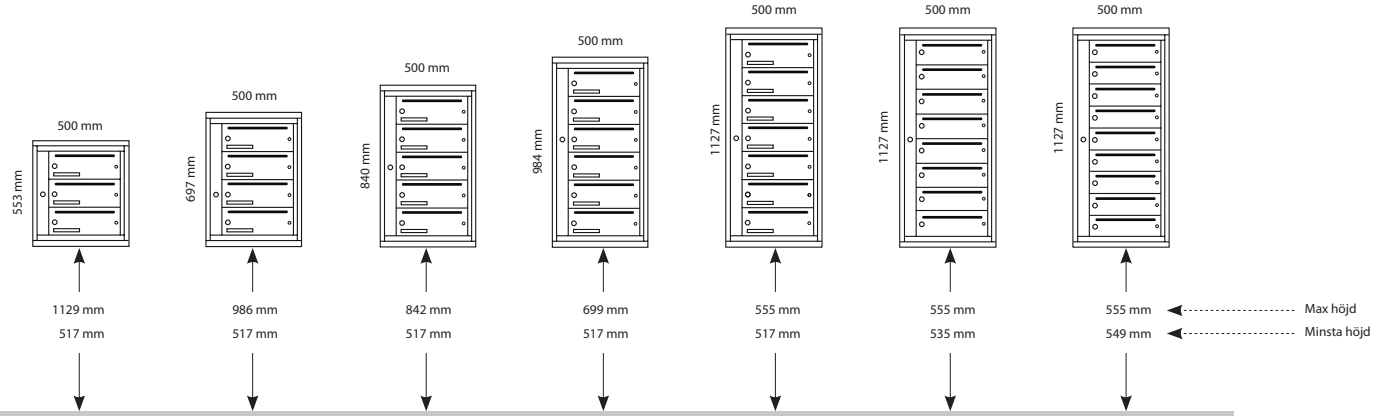
Vid montering på väggar av trä kan träskruv användas.



Monteringsanvisning för FASTIGHETSBOXAR

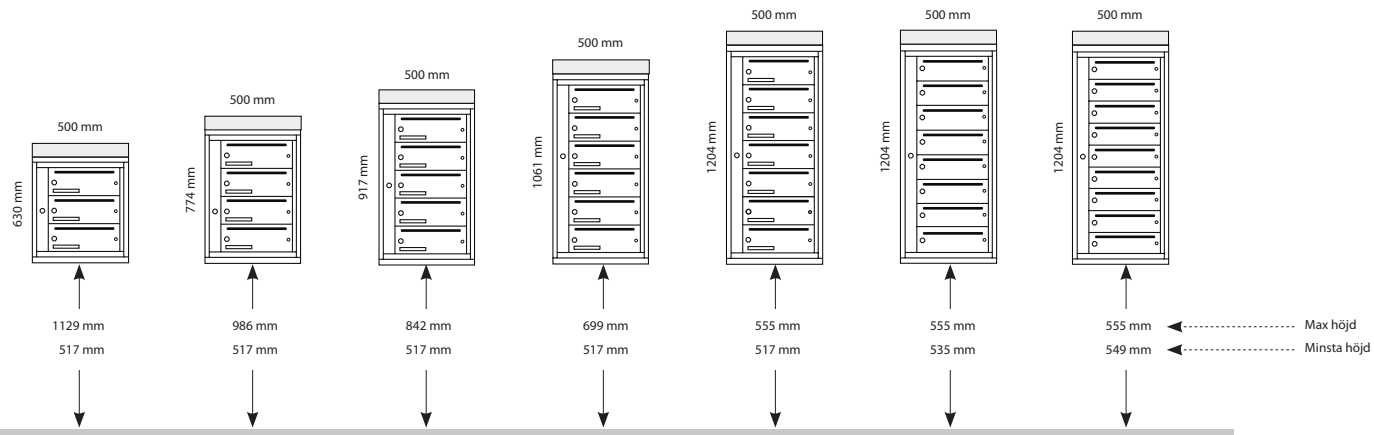
Fastighetsbox TYP 1 enkelsektion

Fastighetsbox TYP 1 med plant tak



OBS! Om boxen är försedd med avlastningshylla skall avståndet mellan golv och underkant på box minskas med 50 mm.

Fastighetsbox TYP 1 med sluttandet tak

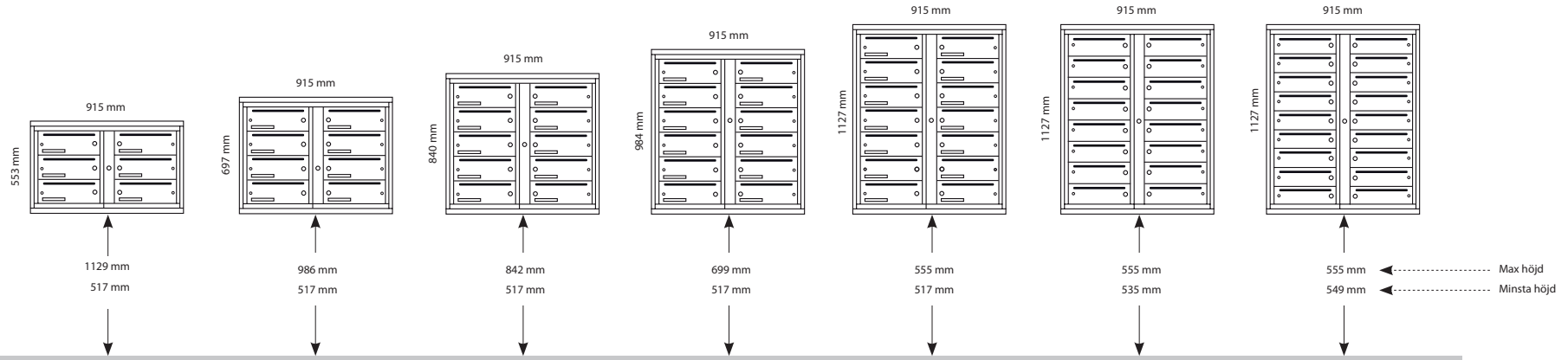


OBS! Om boxen är försedd med avlastningshylla skall avståndet mellan golv och underkant på box minskas med 50 mm.

Monteringsanvisning för FASTIGHETSBOXAR

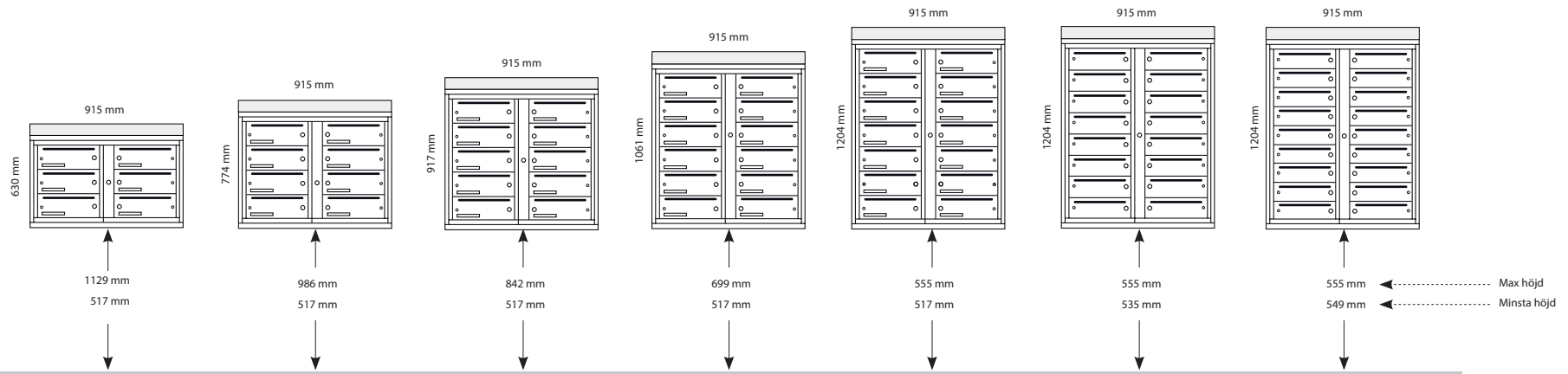
Fastighetsbox TYP 1 dubbelsektion

Fastighetsbox TYP 1 med plant tak



OBS! Om boxen är försedd med avlastningshylla skall avståndet mellan golv och underkant på box minskas med 50 mm.

Fastighetsbox TYP 1 med sluttandet tak

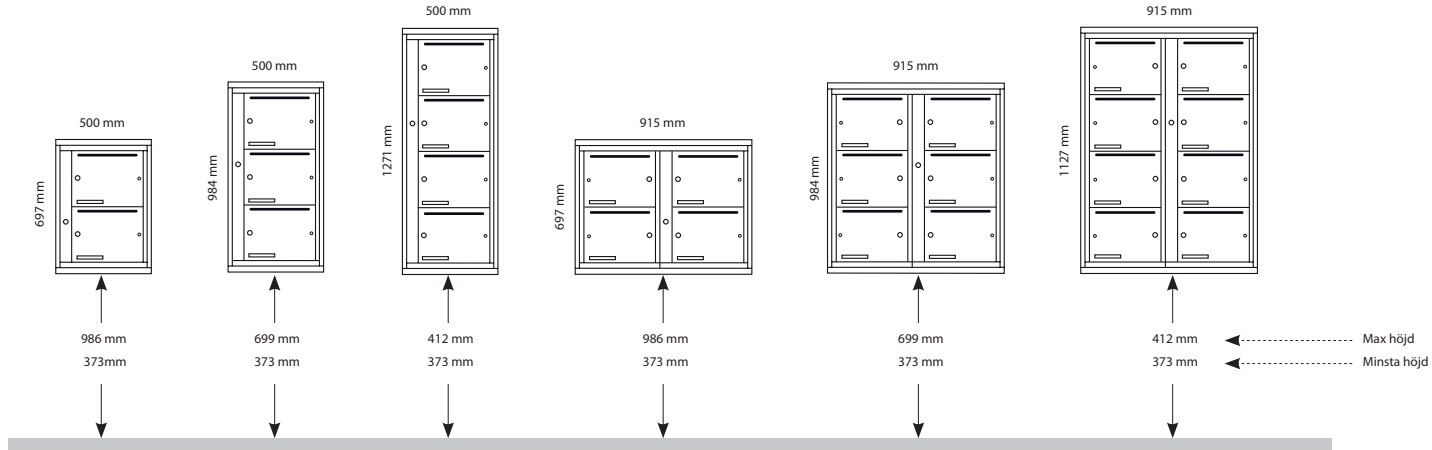


OBS! Om boxen är försedd med avlastningshylla skall avståndet mellan golv och underkant på box minskas med 50 mm.

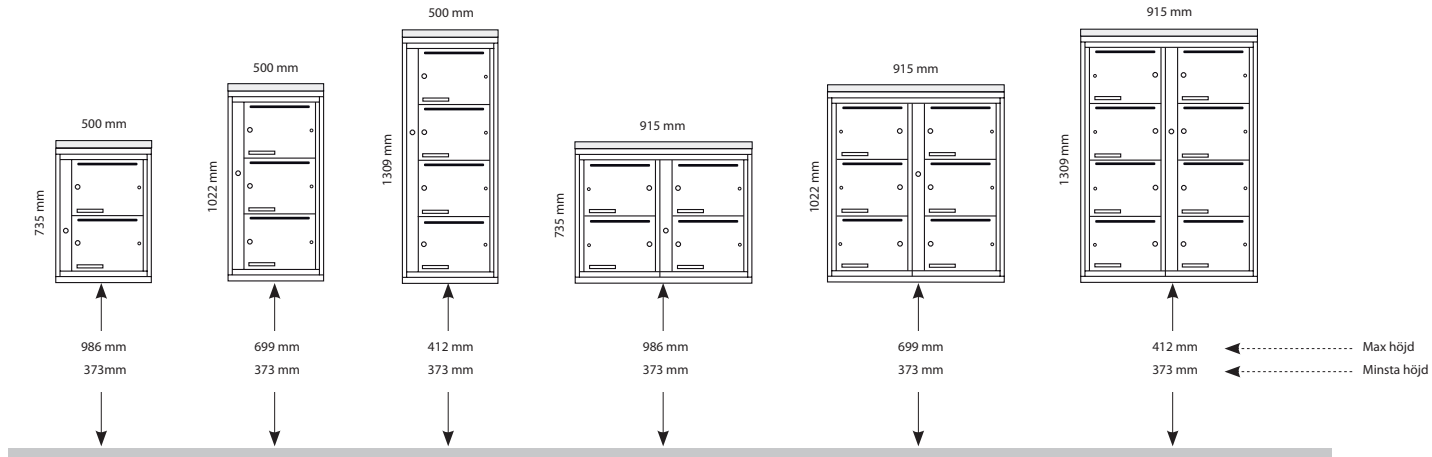
Monteringsanvisning för FASTIGHETSBOXAR

Fastighetsbox TYP 2 enkel- och dubbelsektion

Fastighetsbox TYP 2 med plant tak



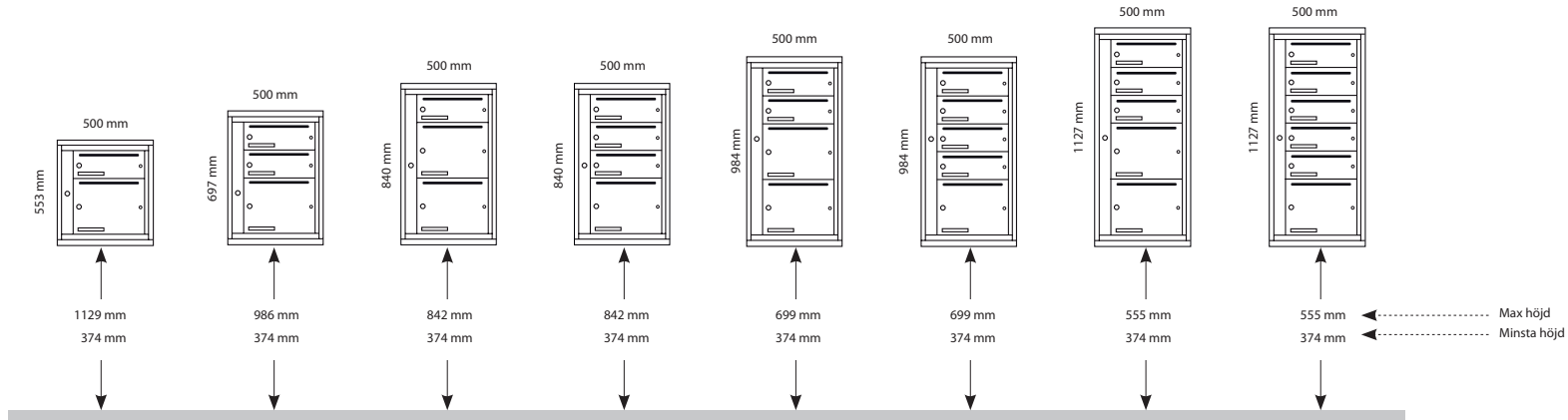
Fastighetsbox TYP 2 med sluttandet tak



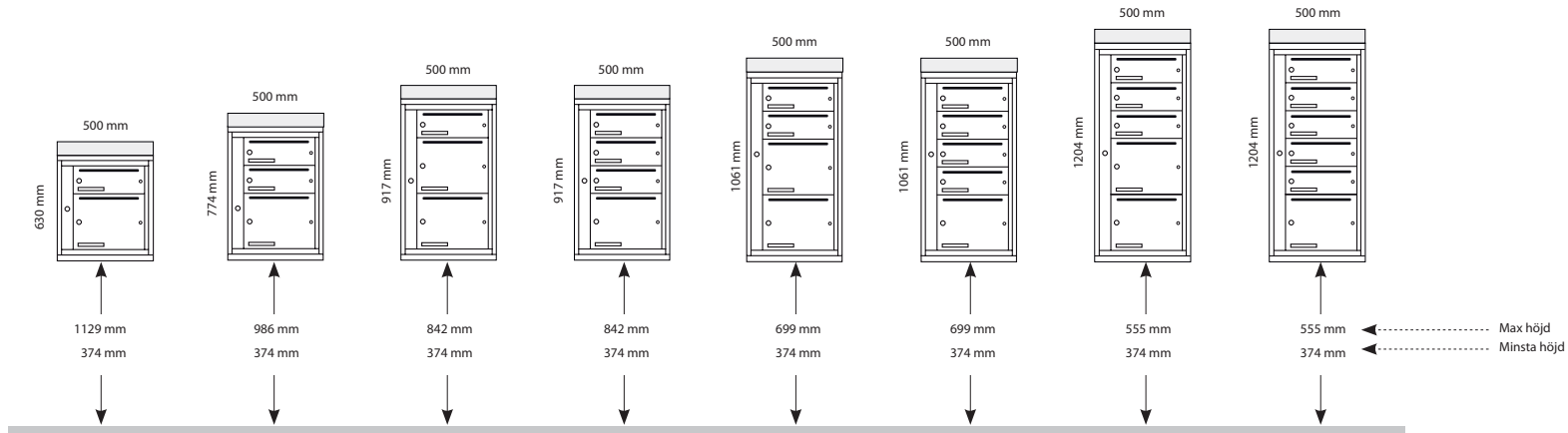
Monteringsanvisning för FASTIGHETSBOXAR

Fastighetsbox TYP 3 enkelsektion

Fastighetsbox TYP 3 med plant tak



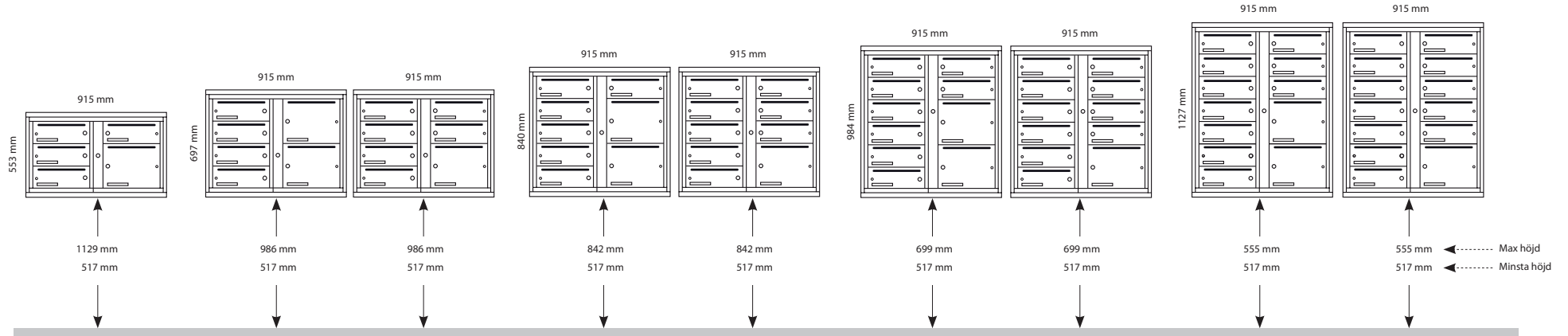
Fastighetsbox TYP 3 med sluttande tak



Monteringsanvisning för FASTIGHETSBOXAR

Fastighetsbox TYP 3 dubbelsektion

Fastighetsbox TYP 3 med plant tak



Fastighetsbox TYP 3 med sluttande tak

